

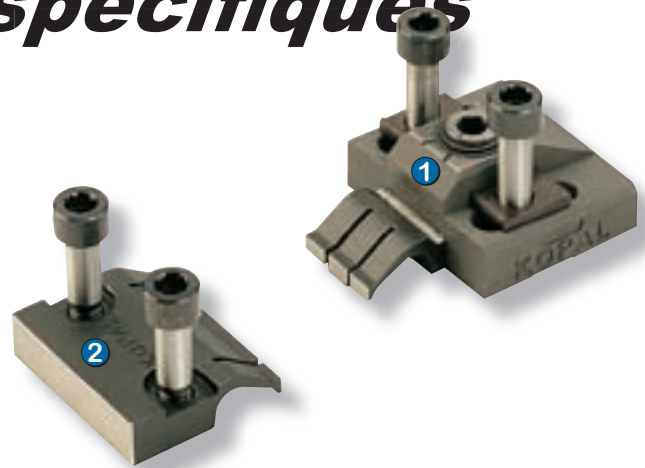
Pour montages spécifiques

Équipement Réf. 09-012
 12000 Newton
 Comprendant :

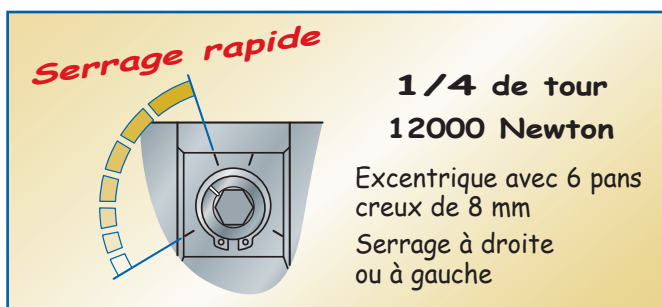
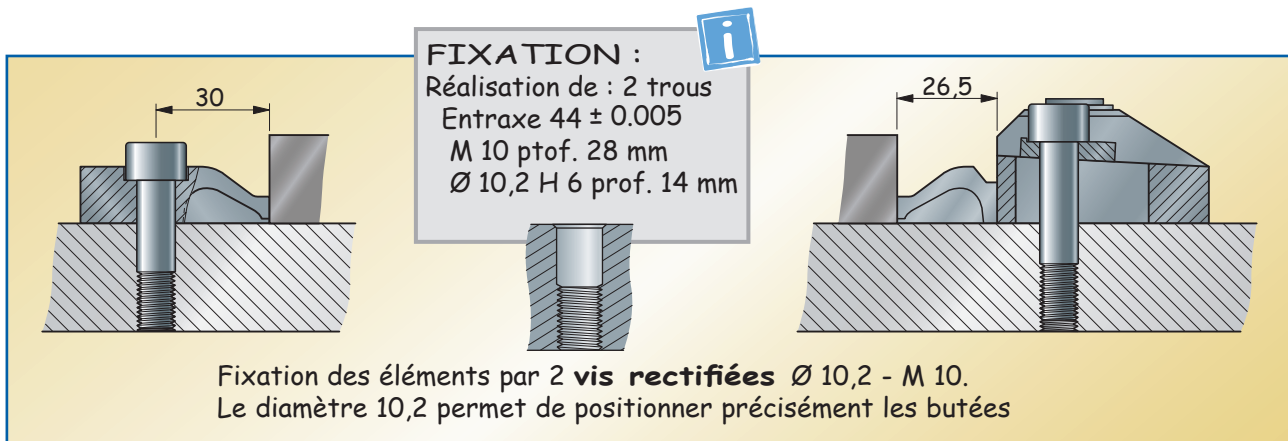
- ① 1 Élément de serrage 09-021
(vis Ø 10,2 - M 10)
- ② 1 Crampon fixe 09-080
(vis Ø 10,2 - M 10)

Vis de fixation et clé de serrage fournies

Puissance de serrage : **12000 Newton**
 Couple de serrage : 70 N.m
 Course de serrage : **1.6 mm**
 Course de réglage : 25 mm



● Réalisation du montage d'usinage en fonction des dimensions de la pièce.



1,2 Tonne
12000 Newton

Élément de serrage Réf. 09-021
 Carter en acier traité avec excentrique de serrage et crampon mobile en acier à ressort effectuant le plaquage et le serrage de la pièce.
Vis de fixation et clé de serrage fournies

Élément de serrage Réf. 09-021
 pour montage spécifique



Crampons fixes (Butées) Réf.

Crampon **plaqueur** en acier à ressort

Vis de fixation M 10 fournies

Hauteur de bridage 7 mm

Crampon Standard

09-080

Crampon fixe double

Pour le serrage de 2 pièces en vis-à-vis

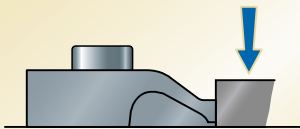
09-082



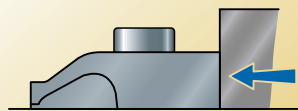
Hauteurs de serrage

Le crampon fixe standard est réversible.

Serrage avec plaquage
hauteur 7 mm



Serrage perpendiculaire
hauteur 15 mm



Butée fixe haute Réf.

Butée en acier rectifié largeur 60 mm, hauteur **24 mm** (avec vis de fixation)

Butée double

Pour le serrage de 1 ou 2 pièces en vis-à-vis

09-084

